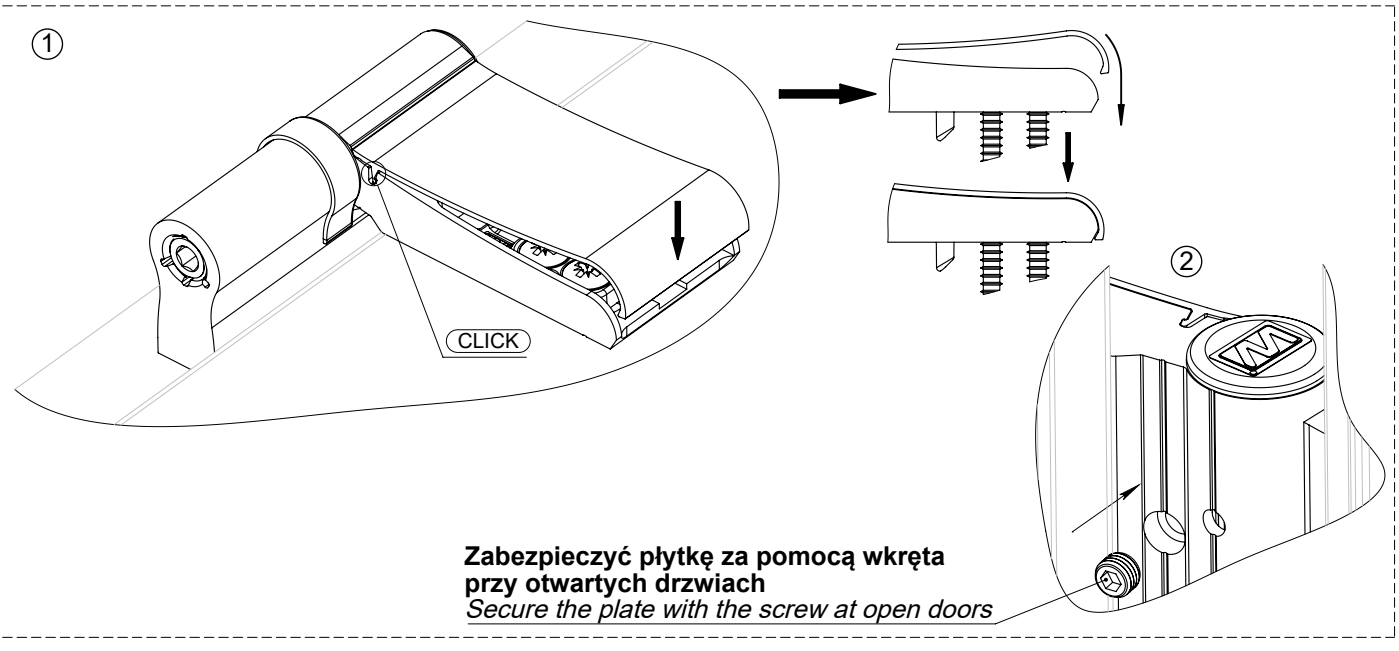
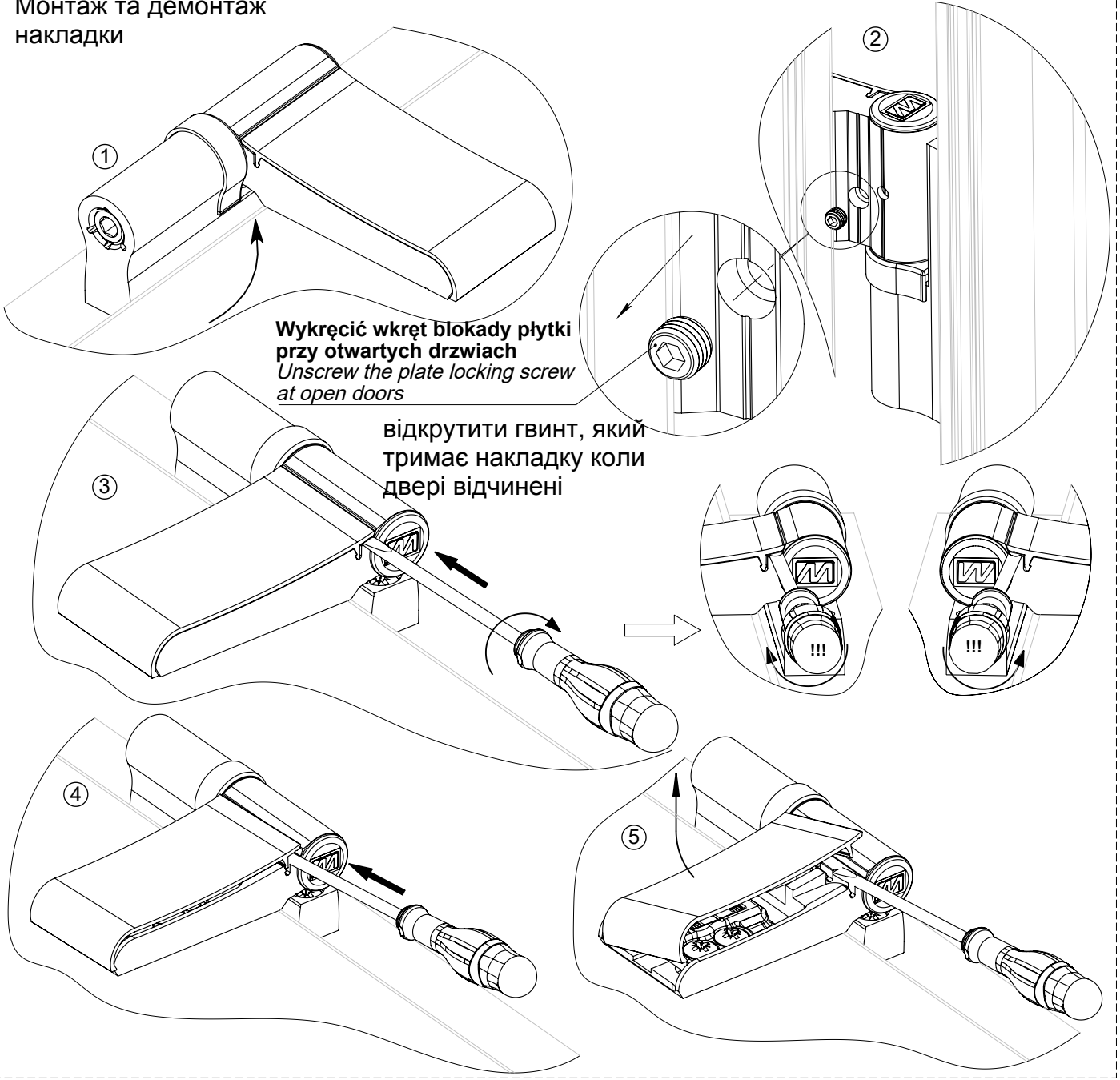


Montaż / demontaż płytki maskującej:
Assembly / disassembly cover plate:

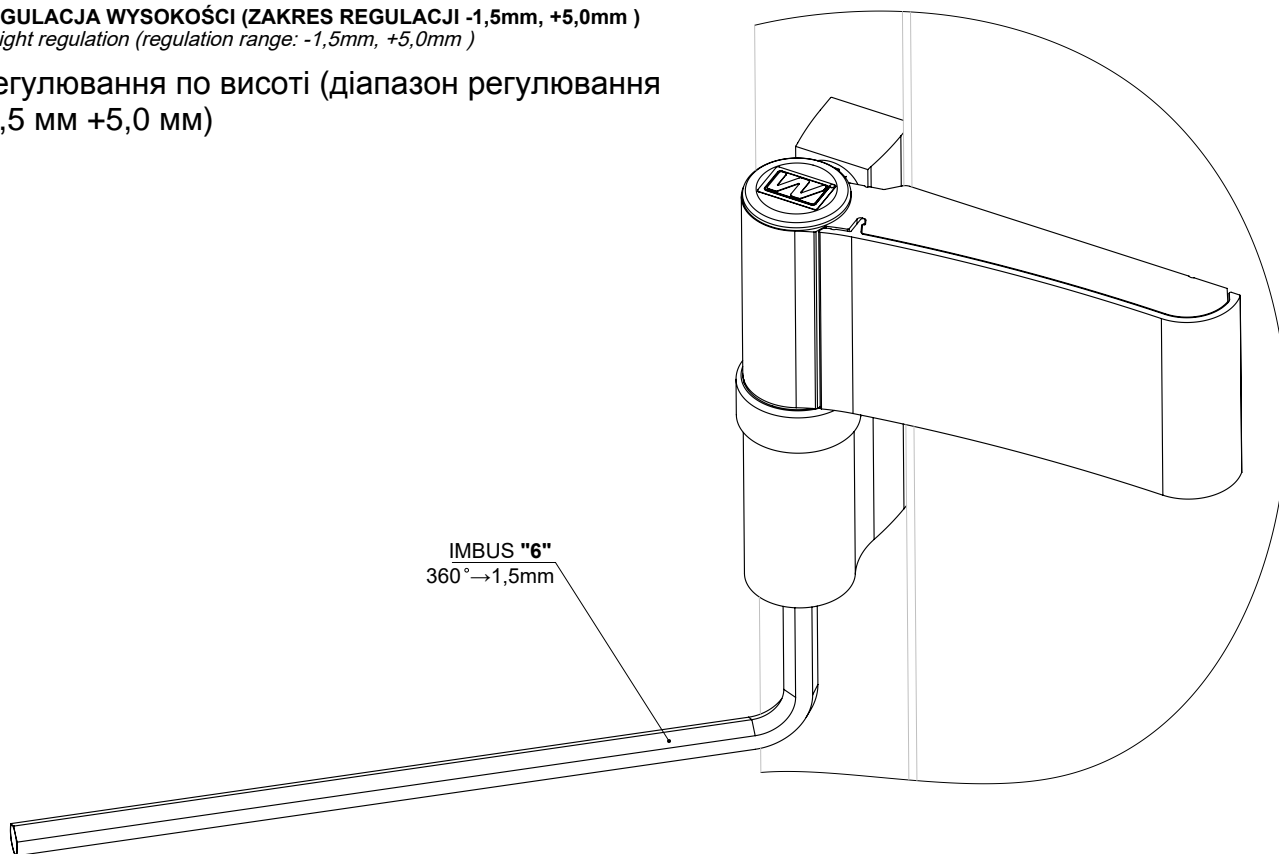
Монтаж та демонтаж
накладки



Закріпити накладку гвинтом коли двері відчинені

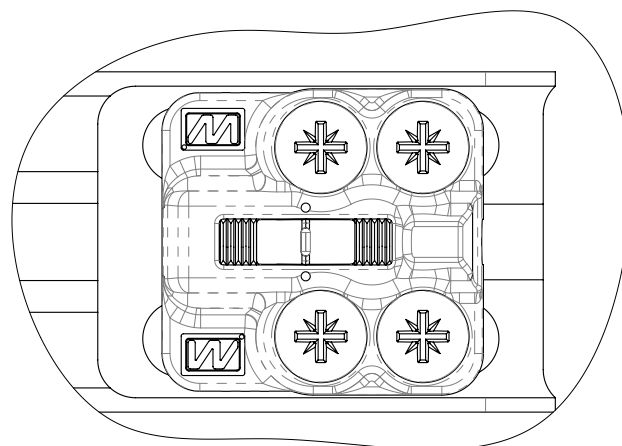
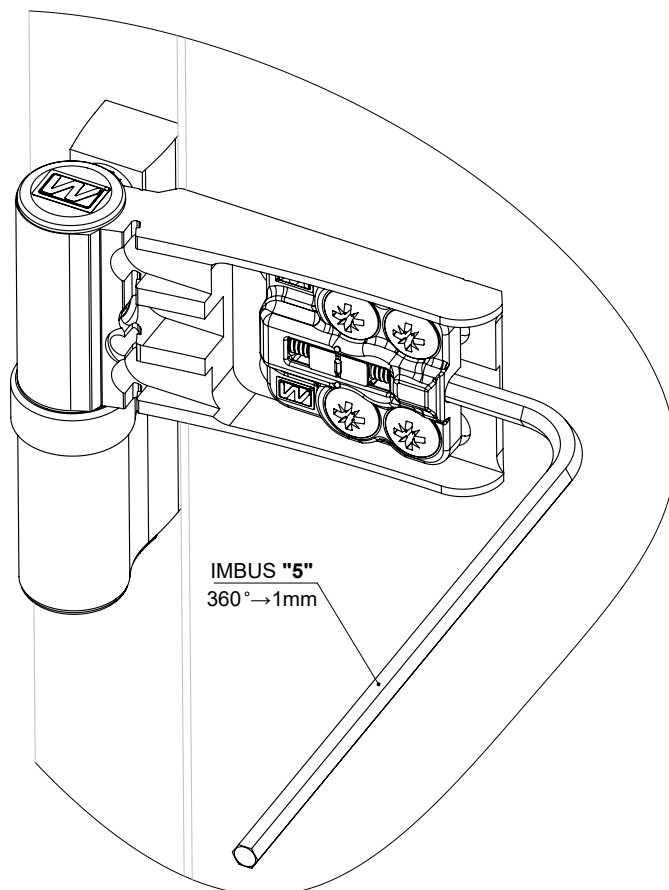
REGULACJA WYSOKOŚCI (ZAKRES REGULACJI -1,5mm, +5,0mm)
Height regulation (regulation range: -1,5mm, +5,0mm)

Регулювання по висоті (діапазон регулювання -1,5 мм +5,0 мм)



REGULACJA SZCZELINY LEWO / PRAWO (ZAKRES REGULACJI ±5,0mm)
Left / right adjustment (regulation range: ±5,0mm)

Регулювання вправо-вліво (діапазон регулювання +- 5,0 мм)

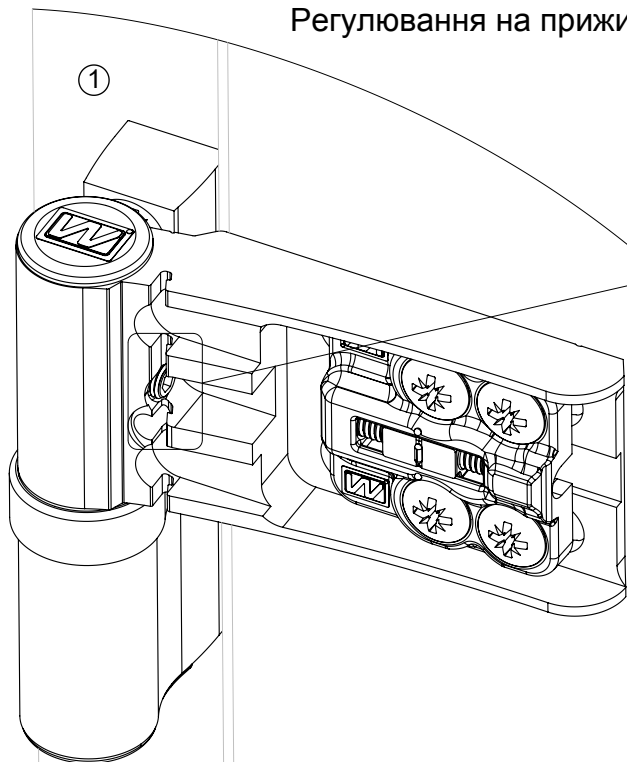


STAN PRZEREGULOWANIA MOŻNA ODCZYTAĆ NA SKALI SUWAKA
Regulation state on slider

положення регулятора на малюнку

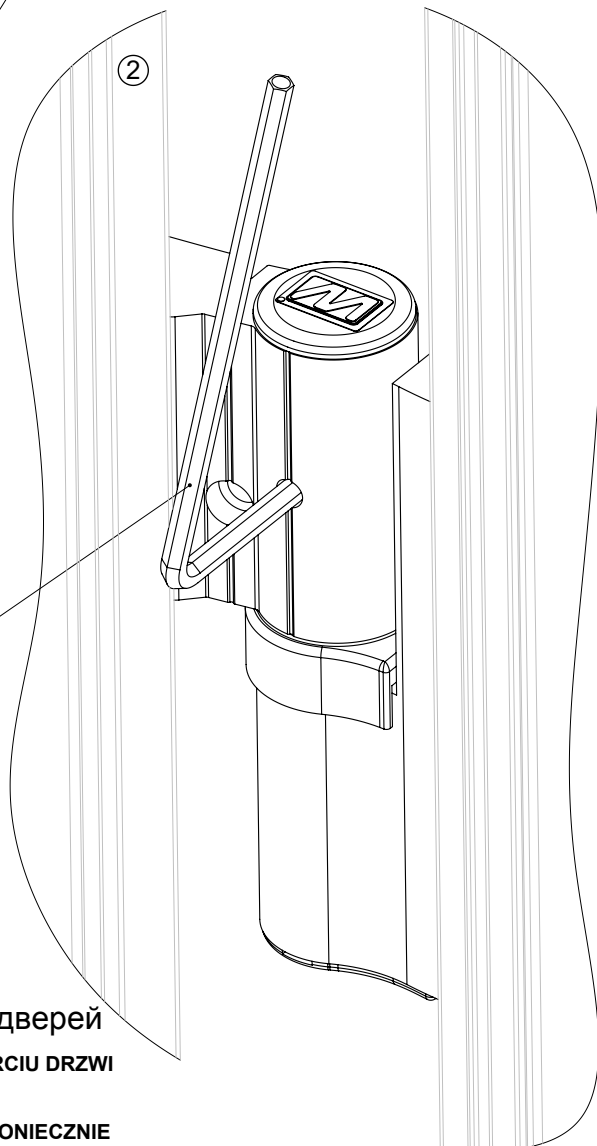
REGULACJA DOCISKU USZCZELKI - PRZYLGU (ZAKRES REGULACJI $\pm 3,0\text{mm}$)
Seal / height of profile adjustment (regulation range: $\pm 3,0\text{mm}$)

Регулювання на прижим (діапазон регулювання: $\pm 3,0\text{ мм}$)



**POLUZOWAĆ WKRET BLOKUJĄCY
ZESPÓŁ SWORZNIA!!!**
Ease up on screw !!!

Ослабити гвинт



IMBUS "3"
360° → 1mm

Регулювання можливе лише після відкриття дверей

DOSTĘP DO REGULACJI DOCISKU USZCZELKI JEST MOŻLIWY PO OTWARCIU DRZWI
Access to adjustment is possible after opening the door

**PO WYKONANIU REGULACJI, PRZY ZAMKNIĘTYCH DRZWIACH NALEŻY KONIECZNIE
PAMIĘTAĆ, ABY ZABLOKOWAĆ ZESPÓŁ SWORZNIA DOKRĘCAJĄC WKRĘT
UPRZEDNIO POLUZOWANY W KROKU ① !!!**

After regulation do not forget to tighten screw from step ① !!!

Після регулювання не забудьте затягнути гвинт з кроку 1 !!!